

## Шкаф настенный серии COMPACT тм Netko: паспорт изделия

### 1. ОБЩИЕ СВЕДЕНИЯ ОБ ИЗДЕЛИИ

1.1 Настенный шкаф серии COMPACT предназначен для размещения телекоммуникационного, электротехнического, кроссового и иного оборудования выполненного в **10 - дюймовом стандарте**.

1.2 Конструкция шкафа состоит из цельносварных блоков: потолка, пола и боковых стенок, передней стеклянной двери.

1.3 Шкаф предназначен для эксплуатации в закрытых помещениях при температуре окружающего воздуха от +1° С до +40° С, при верхнем рабочем значении относительной влажности 80 % при 25° С.

1.4 Базовая степень защиты – IP20.

### 2. ОСНОВНЫЕ ТЕХНИЧЕСКИЕ ХАРАКТЕРИСТИКИ



#### Технические характеристики:

**Статическая грузоподъемность: 40 кг**

Толщина: монтажный профиль 1мм, остальное 1.5мм.

Материал: Сталь холодного проката SPCC

Качество покрытия: Протравленное, фосфорсодержащее, антикоррозионное, с предварительным обезжириванием поверхности, покрытое порошком

Степень защиты: IP20

Соответствие стандартам: ANSI/EIA RS-310-D, IEC60297-2, DIN41494, PART1, DIN41494, PART7 standard

#### Основные особенности:

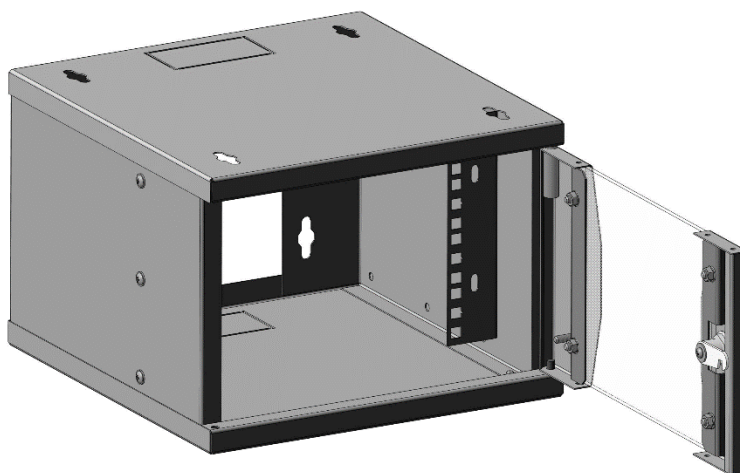
- Для размещения оборудования 10"
- **БЕЗ задней двери:**
  - уменьшается вес шкафа
  - легко монтируется на гипрочные стены
- Цельносварная металлическая конструкция (боковые панели несъемные)
- Стеклянная передняя дверь с металлическими плашками по бокам и замком
- Кабельный ввод сверху и снизу
- Установка на стену (крепеж для крепления к стене приобретается отдельно)

Тип	Высота, U	Ширина, мм	Глубина, мм	Передняя дверь	Цвет
собранный	4U	315	325	стекло	серый
	6U	315	368		

#### Глубина для установки аксессуаров и оборудования (рабочая глубина):

- для габаритной глубины 325 мм – **max 210 мм**

- для габаритной глубины 368 мм – **max 220 мм**



### 3. КОМПЛЕКТ ПОСТАВКИ

3.1 Шкафы поставляются в собранном виде. Все комплектующие шкафа упакованы в 1 картонную коробку.

№	Комплектующие	Количество, шт	Материал	Покрытие
1	Цельносваренный корпус без задней панели	1	Сталь холодного проката SPCC 1,5mm	Порошковое покрытие
2	Монтажные направляющие	2	Сталь холодного проката SPCC 1mm	
3	Дверь передняя стеклянная	1	Стекло, металлические плашки по бокам	Порошковое покрытие
4	Кабельный ввод	2	Сталь холодного проката SPCC	Порошковое покрытие
5	Замок почтовый с 2 ключами	1		
6	Провод заземления 200 мм	1		

### 4. УСЛОВИЯ ЭКСПЛУАТАЦИИ И ТЕХНИЧЕСКОЕ ОБСЛУЖИВАНИЕ

4.1 Шкаф предназначен для эксплуатации в закрытых помещениях при температуре окружающего воздуха от +1<sup>0</sup> С до +40<sup>0</sup> С, при верхнем рабочем значении относительной влажности 80 % при 25<sup>0</sup> С.

4.2 Для очистки загрязненной поверхности можно использовать любые очистители, кроме нитроцеллюлозных (НЦ).

4.3 При использовании принудительной вентиляции шкафа, рекомендуется периодически (1 раз в полгода) производить очистку блока фильтра от накопившейся пыли.

4.4. Не допускается превышение статичной грузоподъемности (40 кг)

### 5. ТРАНСПОРТИРОВАНИЕ И ХРАНЕНИЕ

5.1 Упакованное изделие может транспортироваться всеми видами крытого транспорта в соответствии с правилами перевозок, действующими на каждом виде транспорта.

Условия транспортирования шкафа в части воздействия климатических факторов:

а) температура от -50<sup>0</sup> С до +50<sup>0</sup> С

б) повышенная влажность до 100% при температуре 25<sup>0</sup> С

5.2 При перегрузке, транспортировании и разгрузке должны строго выполняться требования манипуляционных знаков и надписей указанных на упаковке.

5.3 Изделие в упакованном виде должно храниться в помещениях при температуре воздуха от +1<sup>0</sup> С до +40<sup>0</sup>С, при верхнем рабочем значении относительной влажности 80 % при 25<sup>0</sup> С.

5.4 В помещениях и транспортных средствах, где хранится и перевозится изделие, не должно быть кислот, щелочей или других агрессивных примесей, пары и газы которых могут вызвать коррозию.

### 6. ГАРАНТИИ ИЗГОТОВИТЕЛЯ

6.1. Изготовитель гарантирует соответствие изделия техническим характеристикам, указанным в настоящем паспорте, при соблюдении потребителем условий эксплуатации, транспортировки, хранения и монтажа

6.2. Гарантийный срок – 12 месяцев. Срок гарантии исчисляется с даты, указанной в товарной накладной.

6.3. Изготовитель не несет ответственности (гарантия не распространяется) за неисправности изделия в случаях: а) несоблюдения условий эксплуатации, транспортировки и хранения, правил монтажа; б) стихийных бедствий, пожаров.

6.4. Изготовитель обеспечивает своевременное устранение недостатков (дефектов), выявленных в гарантийный период, если таковые не являются результатами действия обстоятельств непреодолимой силы, неправильной эксплуатации или умышленного или иного повреждения.

6.5. Гарантия предоставляется при наличии документа, подтверждающего покупку изделия (товарная накладная).

6.6. Изготовитель имеет право изменять спецификацию и внешний вид изделия без предупреждения, не снижая при этом его потребительских свойств.