

## 6. ГАРАНТИЙНЫЕ ОБЯЗАТЕЛЬСТВА

6.1. Изготовитель гарантирует соответствие изделия техническим характеристикам, указанным в настоящем паспорте, при соблюдении потребителем условий эксплуатации, транспортировки, хранения и монтажа

6.2. Гарантийный срок – 12 месяцев.

Срок гарантии исчисляется с даты, указанной в товарной накладной.

6.3. Изготовитель не несет ответственности (гарантия не распространяется) за неисправности изделия в случаях: а) несоблюдения условий эксплуатации, транспортировки и хранения, правил монтажа; б) стихийных бедствий, пожаров.

6.4. Изготовитель обеспечивает своевременное устранение недостатков (дефектов), выявленных в гарантийный период, если таковые не являются результатами действия обстоятельств непреодолимой силы, неправильной эксплуатации или умышленного или иного повреждения.

6.5. Гарантия предоставляется при наличии документа, подтверждающего покупку изделия (товарная накладная).

6.6. Изготовитель имеет право изменять спецификацию и внешний вид изделия без предупреждения, не снижая при этом его потребительских свойств

**netk** 

Паспорт

Шкаф коммутационный  
55466 АШР-15

### Общие сведения об изделии

Шкаф предназначен для размещения телекоммуникационного, электротехнического, кроссового и иного оборудования выполненного в 19 - дюймовом стандарте.

Конструкция шкафа представляет собой цельносварной корпус.

### Основные технические данные

Шкаф выполнен в системе несущих конструкций серии 482,6 мм ГОСТ 28601-90 (19-дюймовому стандарту IEC 297).

Шкаф изготовлен в климатическом исполнении УХЛ категории 4,2 по ГОСТ 15150-69 и предназначен для эксплуатации в помещении при температуре окружающего воздуха от +10°C до +35°C и относительной влажности окружающего воздуха до 80% при 25°C.

Базовая степень защиты по ГОСТ 14254-96 (МЭК 529-89) – IP30.

### Комплектность

В стандартную комплектацию входят:

1. Корпус – 1 шт.;
2. Монтажные юнитовые направляющие – 4 шт.
3. Замок + ключи – 1 шт.;

### Хранение и транспортирование

Упакованное изделие может транспортироваться всеми видами крытого транспорта в соответствии с правилами перевозок, действующими на каждом виде транспорта.

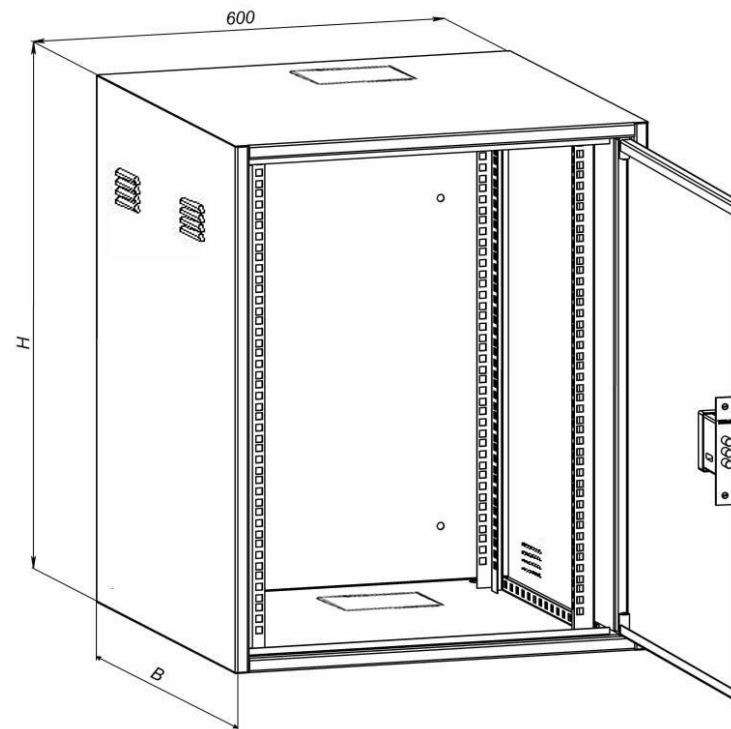
Условия транспортирования шкафа в части воздействия климатических факторов:

- температура от -50°C до +50°C;
- повышенная влажность до 100% при температуре 25°C.

При перегрузке, транспортировании и разгрузке должны строго выполняться требования манипуляционных знаков и надписей, указанных на упаковке.

Изделие в упакованном виде должно храниться в помещениях при температуре воздуха от +1 до +40°C и относительной влажности окружающего воздуха до 80% при 25°C.

В помещениях и транспортных средствах, где хранится и перевозится изделие, не должно быть кислот, щелочей или других агрессивных примесей, пары и газы которых могут вызвать коррозию.



Внешний вид шкафа коммутационного настенного 19".

Код шкафа	Рабочая высота, U	Габаритная ширина, мм	Габаритная глубина B, мм	Рабочая глубина, мм	Высота H, мм	Брутто, кг
55466 АШР-15	15	600	600	430	736	32,8

Грузоподъемность: до 300кг. Определяющим показателем будет являться грузоподъемность крепления шкафа к стене анкерами.